

Refraktionseinheit
E-60



Schlichtheit trifft auf Design.

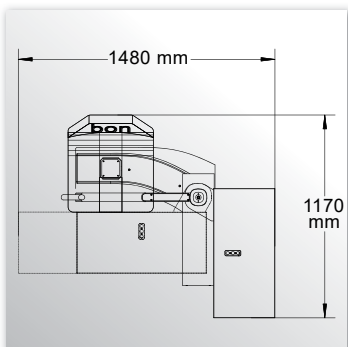


Die außergewöhnlich kompakte E-60 ist ein Ergebnis **Ihrer Vorschläge**. Viele von Ihnen wünschten sich eine besonders einfache Einheit mit weniger Funktionen, die dennoch ein modernes, ansprechendes Design bietet.

Wenn Platz oder Budget eine Rolle spielen schenkt Ihnen die E-60 alle Vorteile eines klassischen Designobjekts im Kompaktformat.

Die E-60 eignet sich auch **ideal als Zweiteinheit** in einer großen Praxis.

Trotz ihrer Größe macht die E-60 keine Kompromisse bei der Stabilität. Dank ihres soliden Stahlrahmens bietet die E-60 eine **enorme Robustheit**, wie keine andere Einheit dieser Größenordnung.



Refraktionseinheit E-60

Flexibel.

Die Projektorsäule und der Phoropterarm können in der Höhe an Ihren Phoropter angepasst werden; ob manuell oder automatisch.

Optional zum Standard Phoropterarm kann auch ein klassischer „AO-Typ“ Schwebearm adaptiert werden. Praktisch jeder Phoropter oder Projektor kann an der E-60 montiert werden. Wir fertigen dafür spezielle Adapter, die auch farblich zum Einheitsdesign passen.

Patientenkomfort.

Die E-60 hat keine sperrige Grundplatte. Das ermöglicht allen Patienten einen leichten Zugang.

Der Stuhl wurde entworfen, um auch korpulenteren Probanden ausreichend Platz zu bieten.

Der Stuhl hat einen besonders großen Hubbereich, dadurch wird für Kinder kein extra Kissen benötigt.

Die Ergonomie der Bewegung vom Stehen zum Sitzen wurde exakt kalkuliert, so dass auch älteren Patienten das Hinsetzen und Aufstehen leicht fällt.

Kompakt und vielseitig.

Die E-60 besitzt einen leichtgängigen manuellen Wechseltisch.

Auf einer großzügigen Fläche von 35 x 74 cm bietet er Platz für zwei ophthalmologische Geräte.

Stilvoll.

Die Lackierung E-60 ist in vielen Farbkombinationen und passenden Stuhlbezügen erhältlich. Ihr modernes und zeitloses Design erfrischt jeden Refraktionsraum.

Sicher.

Die im Konzept der E-60 integrierte Sicherheit macht einen Sicherheitsnotschalter überflüssig.

Geringe Stellfläche.

Die E-60 ist weltweit eine der kompaktesten Einheiten.

Refraktionseinheit
E-20 SE



Ihre persönliche Einheit

aus individuell zusammengestellten Komponenten und einer riesigen Auswahl an Polstern, Farben und Furnieren. Das modulare Design der E-20 SE macht es möglich.



Robust

Ein solider und äußerst robuster Metallrahmen bildet den Kern jeder bon Einheit. Unsere Einheiten werden in Deutschland gefertigt, um Langlebigkeit und Qualität zu gewährleisten.

- Eine sichere Investition in Ihre Zukunft.



Flexibel

Der Wechseltisch ist für zwei ophthalmologische Geräte geeignet. Topographiesysteme, Autorefraktometer oder andere Großgeräte lassen sich hervorragend integrieren.

- Optimierte Arbeitsabläufe und Platznutzung.



Patientenkomfort

Die einzigartige magnetische Rastung erlaubt Ihnen, den Tisch in jeder Position zu fixieren. Das ermöglicht Ihnen auch korpulente oder schwangere Patienten bequem zu untersuchen. Optional kann eine klappbare Armlehne den Komfort steigern.

- Nimmt Ihnen und Ihren Patienten die Nervosität.



Leichter Zugang für alle Patienten

Die sanfte abgeschrägte Grundplatte gewährleistet einen besonders einfachen Zugang ohne Stolperfallen. Der Stuhl wurde speziell ergonomisch entworfen, damit auch ältere Patienten sich mühelos hinsetzen und aufstehen können.

- Garantierter Patientenkomfort.



Ihr Komfort

Gerade die kleinen Details machen meist den Unterschied aus. Wir haben zum Beispiel die Drehung des Schwenktisches so berechnet, dass Sie ihn von jeder Position aus sanft gleitend bewegen können. Sämtliche Bedientasten sind logisch angeordnet und leicht zu erreichen. Sie müssen sich nicht strecken oder über Ihre Patienten beugen.

- Für eine optimale Arbeitsposition.



Intelligentes Design

Viele Refraktionseinheiten benötigen einen Sicherheitsschalter, um zu verhindern, dass der Stuhl beim Hochfahren die Beine Ihrer Patienten verletzen kann. Bei der E-20 SE sind die Höhe des Stuhls und des Wechseltisches optimal aufeinander abgestimmt. Aus diesem Grunde wird kein Sicherheitsschalter benötigt.

Auf ähnliche Weise ist die Höhenverstellung entwickelt worden. Sie ermöglicht Ihnen, kleinere Erwachsene und Kinder ohne ein zusätzliches Sitzkissen komfortabel zu untersuchen.

- Komfort und Sicherheit für Ihre Patienten.



Sinnvoller Stauraum

Die bon E-20 SE bietet optional einen Gläserkasten mit integriertem Spiegel. Dieser praktische Ablageplatz befindet sich direkt unter dem Wechseltisch und wird bei Bedarf einfach herausgeschwenkt.

Ohne Ortswechsel kann Ihr Patient üben, Kontaktlinsen ein- und aussetzen.

- Spart Zeit und Platz.

Computerfreundlich

In der heutigen digitalisierten Welt wird auch der Refraktionsraum immer mehr von computerisiertem Equipment erobert. Die E-20 SE erleichtert Ihr Leben, wenn Sie das EDV-Paket wählen. Es besteht aus diesen Komponenten (auch einzeln erhältlich):



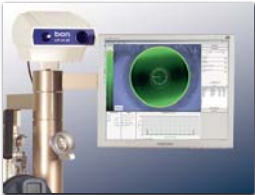
Tastaturablage

Sie befindet sich unter dem Wechseltisch und kann bei Bedarf heraus geschwenkt werden. Somit ist Ihre Tastatur stets sofort griffbereit.

(Nicht möglich in Kombination mit dem schwenkbaren Gläserkasten.)

Computer-Aufnahme

Dank der kompakten Halterung für Shuttle Computer befindet sich auch Ihr PC immer in Reichweite an der Einheit.



Flexibler Display-Halter

Erlaubt Ihnen die Montage eines TFT-Monitors an der Projektorsäule für entspanntes Arbeiten. Der einstellbare Arm ermöglicht es Ihnen gleichfalls, Ihren Patienten Informationen und Bilder zu zeigen.

Design Lösungen

Die Projektorsäule und der Phoropterarm können in der Höhe an ihren Phoropter angepasst werden; ob manuell oder automatisch.

Optional zum Standard-Phoropterarm kann auch ein klassischer „AO-Typ“ Schwebearm adaptiert werden.

Praktisch jeder Phoropter und jeder Projektor können an der E-20 SE montiert werden. Wir fertigen dafür spezielle Adapter, die auch farblich zum Design Ihrer Einheit passen.



Das Bedienfeld ist logisch angeordnet und leicht zu erreichen. Durch das intuitive Layout und die beleuchteten Tasten treffen Sie garantiert immer die richtigen Schalter, auch in abgedunkelten Räumen.



Raumlichtsteuerung - Ein/Aus - Nahlesespot - Zweites Instrument - Stuhl ab - Stuhl auf

Der Beleuchtungsspot ist perfekt positioniert, um die Nahleseprobe gleichmäßig hell auszuleuchten.

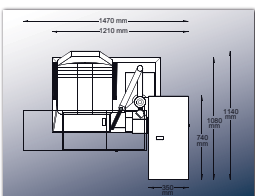


Kompakt

Die E-20 SE nimmt maximal 1,50 Meter Raumbreite in Anspruch und gehört damit zu den kompaktesten Einheiten überhaupt. Da sie in ihren modularen Aufbau alle Extras integrieren kann, z.B. PC-Tastatur oder Refraktionsgläser, sorgt sie für effektive Raumnutzung.

Wenn Ihr Platz limitiert ist, Sie sich jedoch eine vielseitige Einheit wünschen, die dazu noch gut aussieht und höchsten Qualitätsansprüchen genügen soll, brauchen Sie nicht weiter suchen:

E-20 SE - das kleine Wunder!





Maßgefertigtes Design

Die komplette Steuerkonsole wird aus Holz handgefertigt. Mit Ihrem harmonischen Design erzeugt sie eine angenehme Atmosphäre in einer für Patienten oft fremden und ungewohnten Umgebung. Die E-20 SE wirkt wie ein schönes Möbelstück auf Ihre Patienten und vermittelt ihnen ein ruhiges und entspanntes Gefühl.

Bringen Sie Ihren eigenen Geschmack oder Ihr vorhandenes Design in Ihre neue Einheit mit ein. Wählen Sie aus über 200 RAL-Farben und unzähligen Echtholzfurnieren in Kombination mit verschiedensten Polsterbezügen aus unserer umfangreichen Mustersammlung.

- Ihr ganz persönlicher Arbeitsplatz.

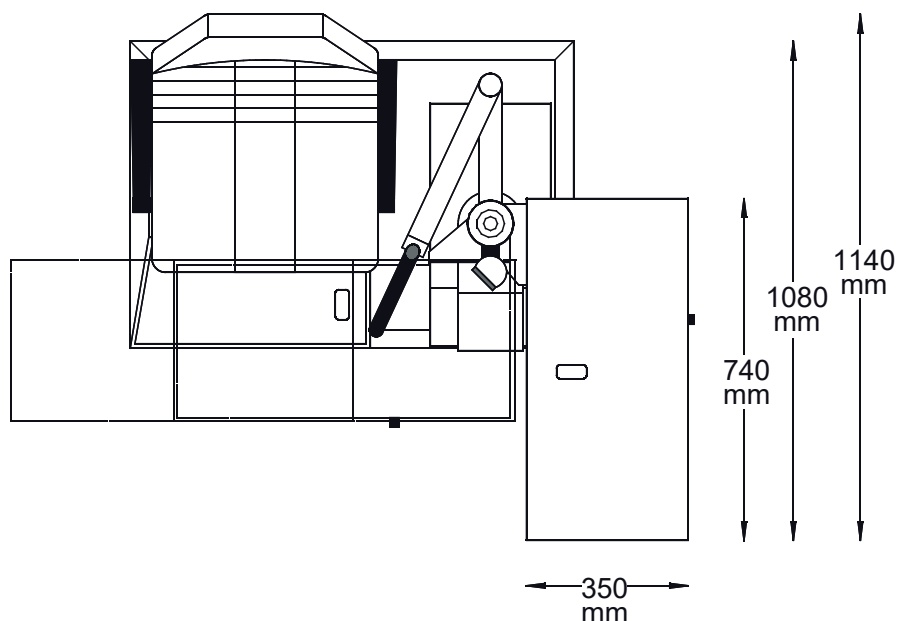
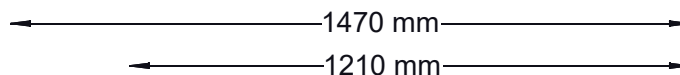
Raumplanung und Installation

Mit unserem großen Reichtum an Erfahrungen unterstützen wir Sie gern von Anfang an bei Ihren Planungen. Unser Team kann sich direkt mit Ihren Architekten in Verbindung setzen, um gemeinsam die für Sie optimale Raumaufteilung für effektive Arbeitsabläufe zu erarbeiten.

Ob Sie nun umziehen oder Ihre Praxis neu gestalten möchten, unsere Servicemannschaft unterstützt Sie gern von A bis Z. Fragen Sie uns einfach, wir helfen Ihnen gern!



Abmessungen bon E-20 SE



Änderungen von Design und Technik jederzeit vorbehalten.